



"2021 - AÑO DE HOMENAJE AL PREMIO NOBEL DE MEDICINA DR. CÉSAR MILSTEIN"

Buenos Aires, 26 de febrero de 2021

CIRCULAR MODIFICATORIA N° 1

ASUNTO: LICITACIÓN PÚBLICA N° 01/2021 - CUDAP: EX-HCD:0002871/2020 – “PROVISIÓN Y COLOCACIÓN DE CARPINTERIAS DE PVC EN LAS OFICINAS 112 Y 114, Y MAMPARAS Y MOBILIARIO EN LA OFICINA 330; UBICADAS RESPECTIVAMENTE EN EL PRIMER Y TERCER PISO DEL PALACIO LEGISLATIVO DE LA H.C.D.N.”

En atención a consultas efectuadas por interesados y potenciales oferentes del llamado, se procede a emitir la siguiente circular:

Consulta 1: Según PET Art. 1.3 El mobiliario y los efectos personales embalados serán trasladados al lugar donde indique la inspección de obra. Se solicita que se aclare a donde deben ser trasladados los muebles y cajas de embalaje de objetos personales de los trabajadores del sector.

Respuesta: El mobiliario y los efectos personales serán trasladado dentro del edificio del Palacio Legislativo.

Consulta 2: Se solicita descripción y se consulta cual es el grado de estabilidad que tienen los cielorrasos existentes sobre los cuales se deben amurar los perfiles de acero inoxidable como estructura superior a instalar para los paños fijos de las mamparas.

Respuesta: Los perfiles de acero inoxidable deben quedar sujetos a los muros laterales.

Consulta 3: Se consulta que sucede en caso de verificarse que los perfiles existentes de la mampara no son aptos para la carga a recibir por el paño fijo superior a instalar. ¿Se debe considerar modificar la mampara existente para instalar los perfiles adecuados para recibir dicha carga?

Respuesta: En caso de verificarse que los perfiles existentes no son aptos para recibir la nueva carpintería, deberán considerarse las adaptaciones estructurales necesarias.

Consulta 4: En la documentación no es posible visualizar las cotas verticales y horizontales de separación de los estantes del mueble divisorio, y las medidas del mueble bajo de apoyo en el office. Se solicita un detalle con cotas legibles.

Respuesta: Se adjunta documentación gráfica.

Consulta 5: Se consulta si en el módulo del office está previsto un cierre superior o cielorraso. En caso de que si: ¿Que material habrá que considerar para materializarlo?

Respuesta: No lleva cierre superior.

Consulta 6: Se consulta si la adjudicación de la obra se realizara por renglón o por la totalidad de la obra.

Favor aclarar

Respuesta: La adjudicación se realizará por renglón.

“2021 - AÑO DE HOMENAJE AL PREMIO NOBEL DE MEDICINA DR. CÉSAR MILSTEIN”

Consulta 7: Se solicita tengan a bien considerar una prórroga de al menos 3 días hábiles para la presentación de ofertas habida cuenta de los retrasos en la obtención de presupuestos debido al contexto sanitario actual.

Se procede a **modificar la fecha límite de presentación de ofertas, de visita, de entrega de muestras y del acto de apertura**, establecida originalmente para el 4 de marzo de 2021, de acuerdo al siguiente detalle:

VISITA:

Lugar/Dirección	Plazo y Horario
Subdirección de Obras y Proyectos, sita en calle Rivadavia 1841, edif. Anexo D. Coordinar Telef.: 6075-7100 int. 5287 O al Correo electrónico gtozzola@hcdn.gob.ar dtintorelli@hcdn.gob.ar	De lunes a viernes de 10:00 a 17:00 hs., hasta el día 3 de marzo de 2021

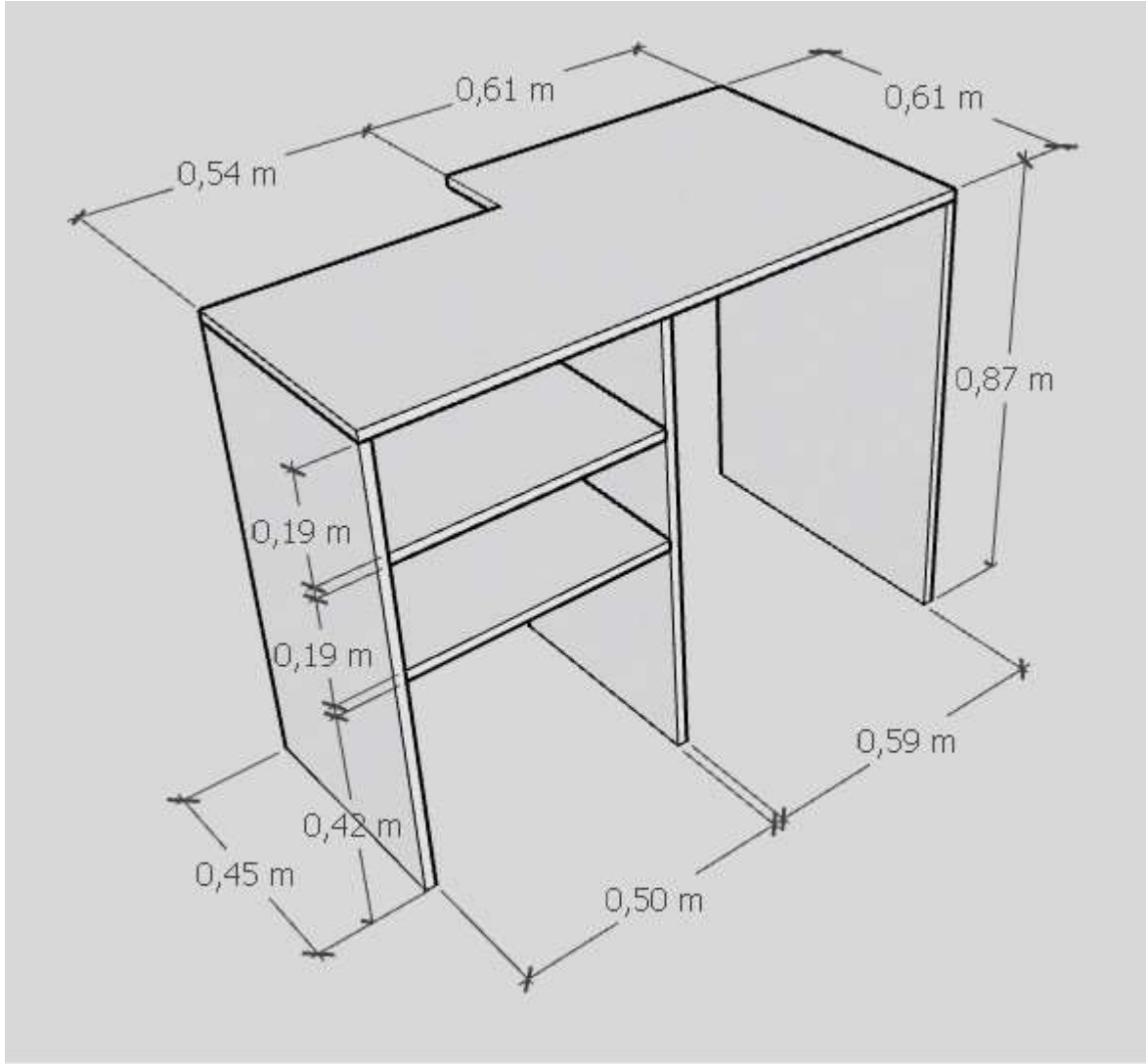
MUESTRAS:

Lugar/Dirección	Plazo y Horario
Subdirección de Obras y Proyectos Coordinar al Teléfono: 6075-7100 int 5287	De lunes a viernes, de 10:00 a 18:00 hs., hasta el día: 5 de marzo de 2021

PRESENTACION DE OFERTAS/ACTO DE APERTURA:

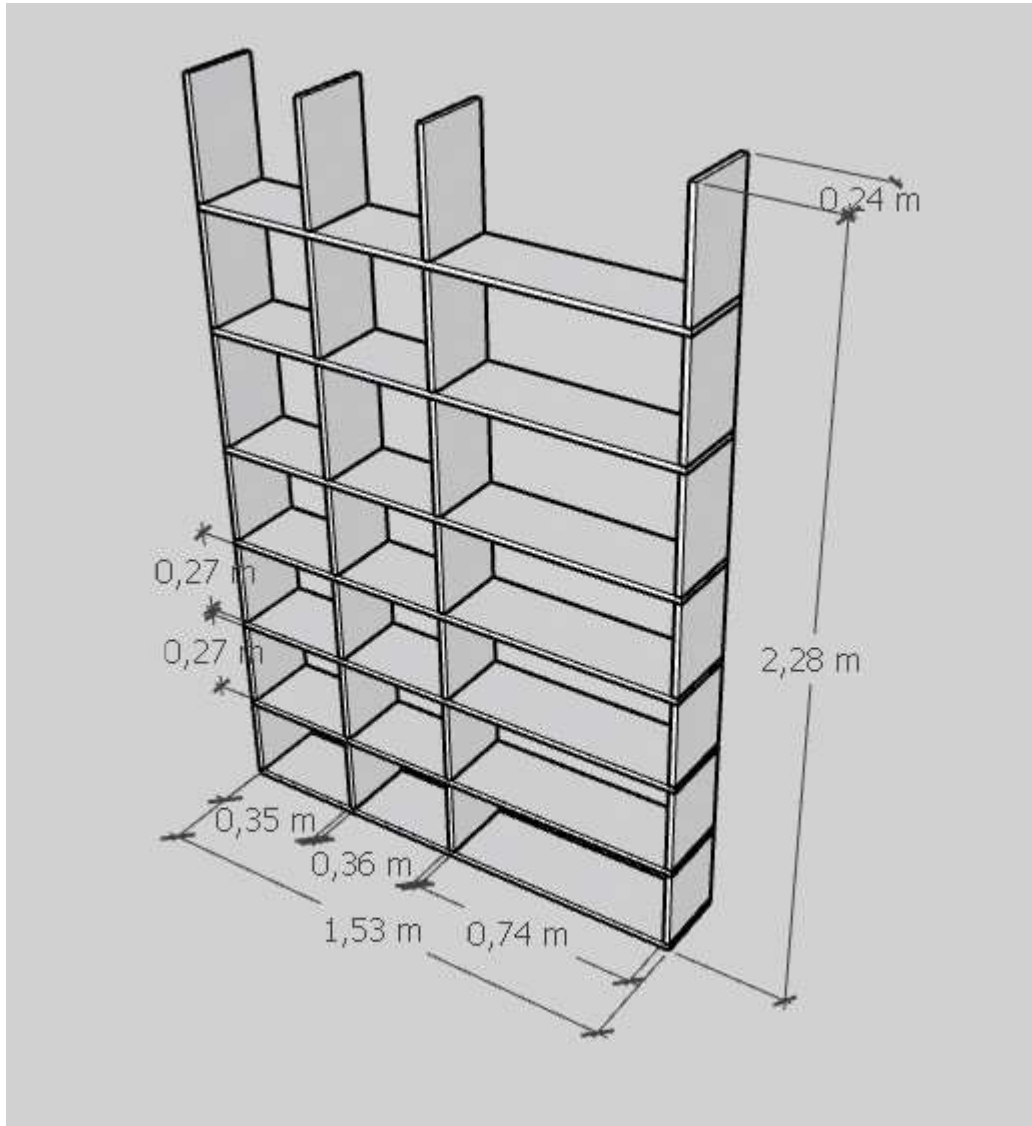
Lugar/Dirección	Plazo y Horario para presentación de ofertas
Dirección de Compras, sita en Av. Rivadavia N° 1841, edif. Anexo “C”, 6° piso, C.A.B.A. Teléfonos: 6075-7100 internos: 8849/8858/8876/8875	Lunes a jueves, hasta el día 9 de marzo de 2021 – Hasta las 12:00 hs.
	Día y Hora de Acto de Apertura
	El día 9 de marzo de 2021– 12:30 hs.

ANEXO DE DOCUMENTACIÓN GRÁFICA



Mueble mesada

"2021 - AÑO DE HOMENAJE AL PREMIO NOBEL DE MEDICINA DR. CÉSAR MILSTEIN"



Mueble biblioteca

“2021 - AÑO DE HOMENAJE AL PREMIO NOBEL DE MEDICINA DR. CÉSAR MILSTEIN”

REGLÓN 1



Ilustración 1 – UBICACIÓN

“2021 - AÑO DE HOMENAJE AL PREMIO NOBEL DE MEDICINA DR. CÉSAR MILSTEIN”

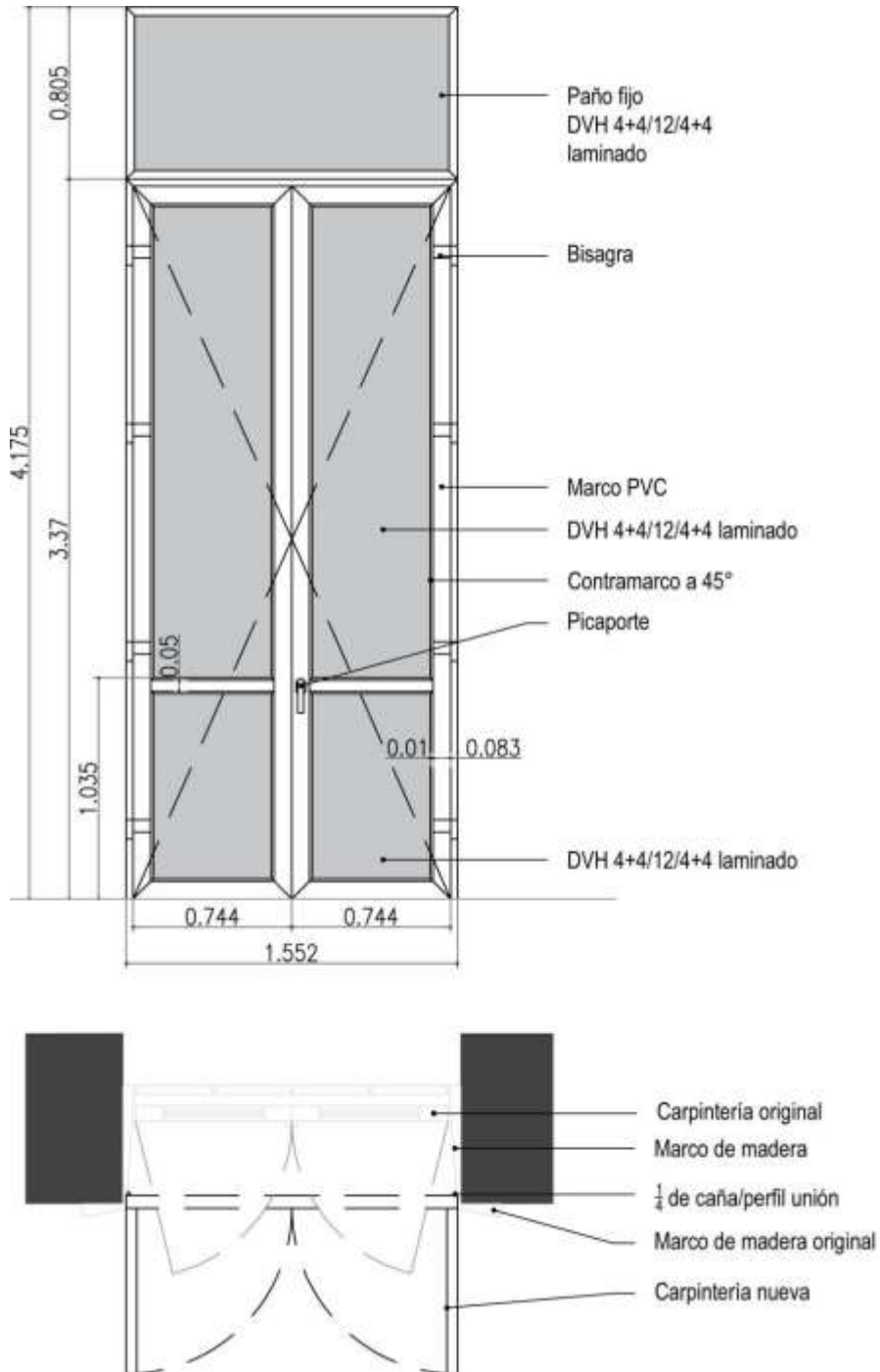
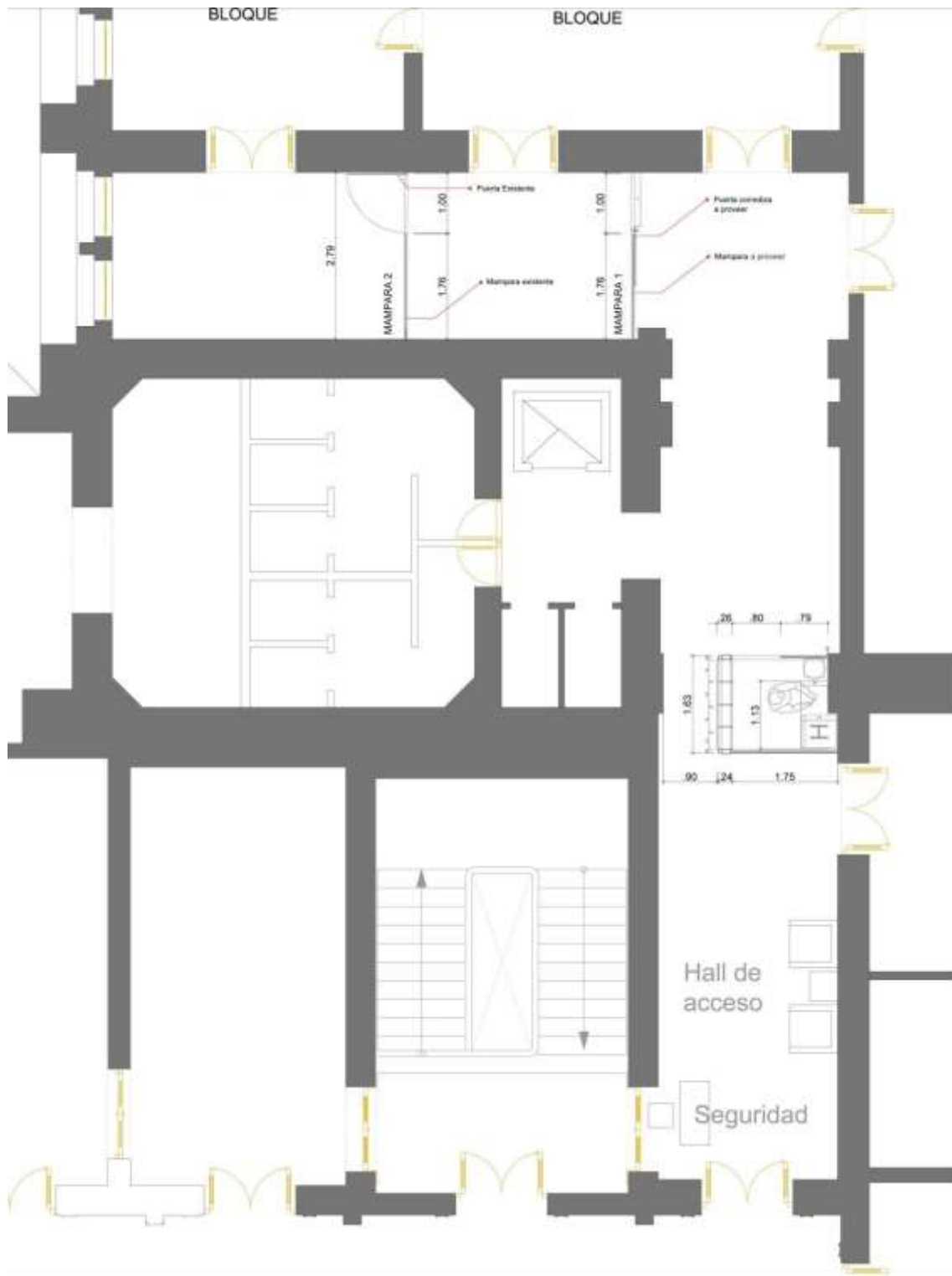


Ilustración 2 – CARPINTERÍA

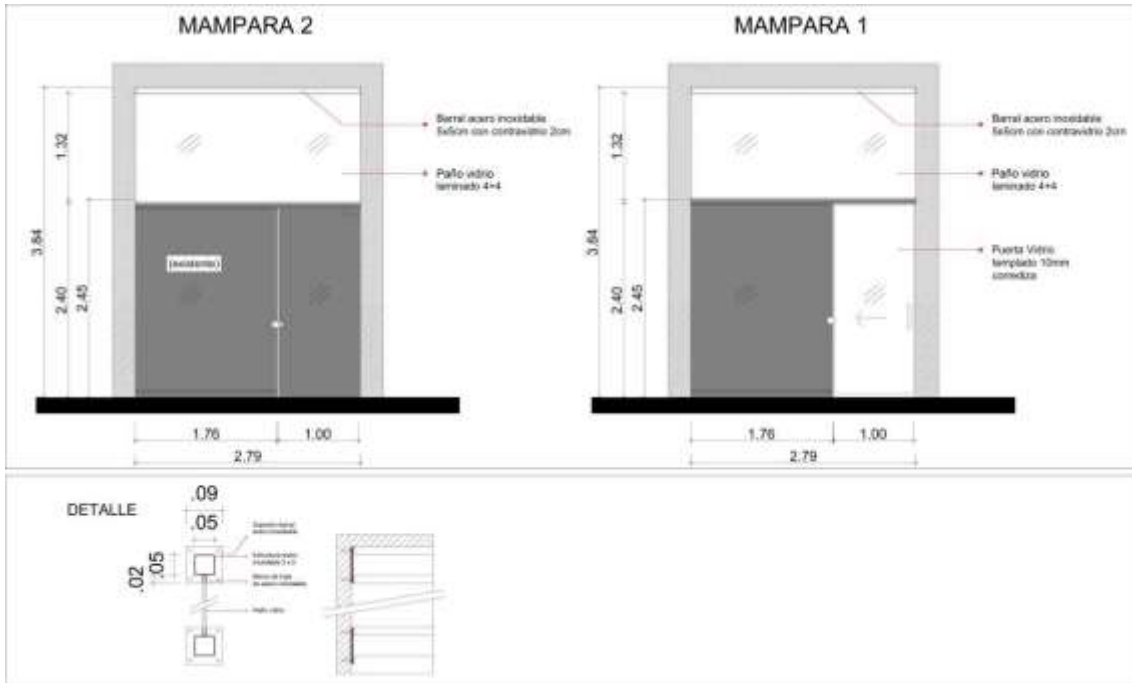
"2021 - AÑO DE HOMENAJE AL PREMIO NOBEL DE MEDICINA DR. CÉSAR MILSTEIN"

RENGLÓN 2 PLANTA GENERAL

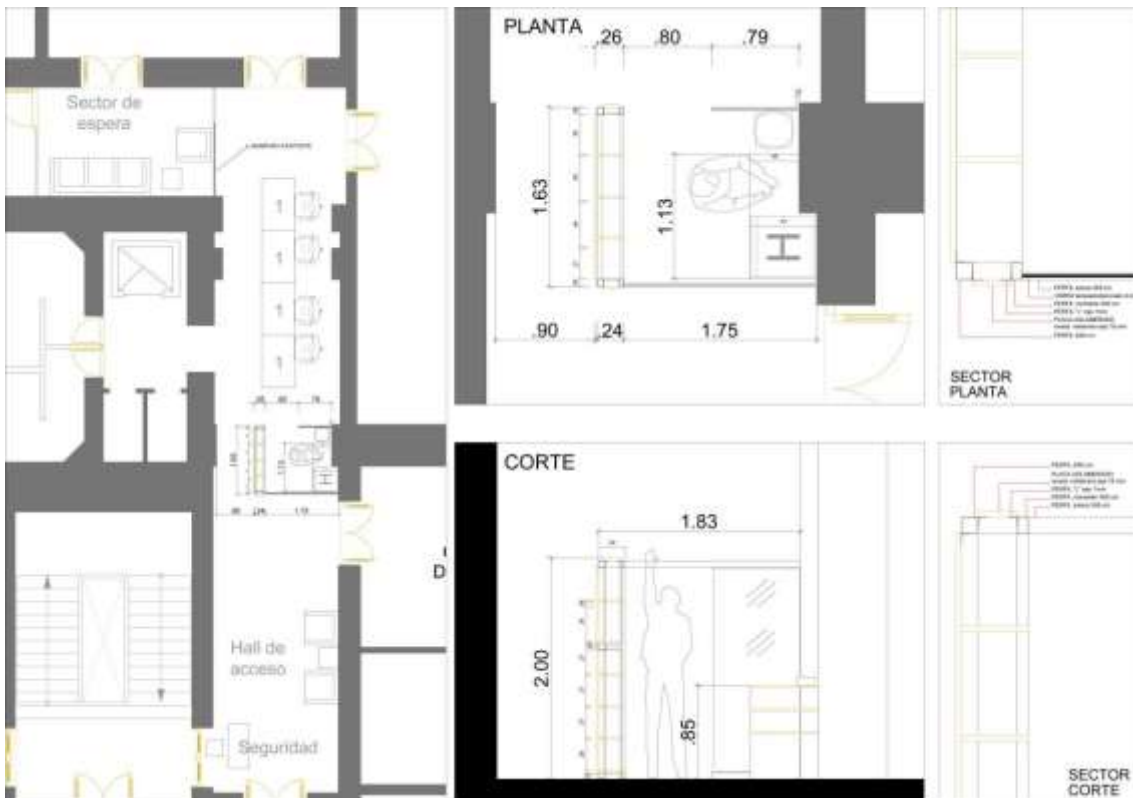


“2021 - AÑO DE HOMENAJE AL PREMIO NOBEL DE MEDICINA DR. CÉSAR MILSTEIN”

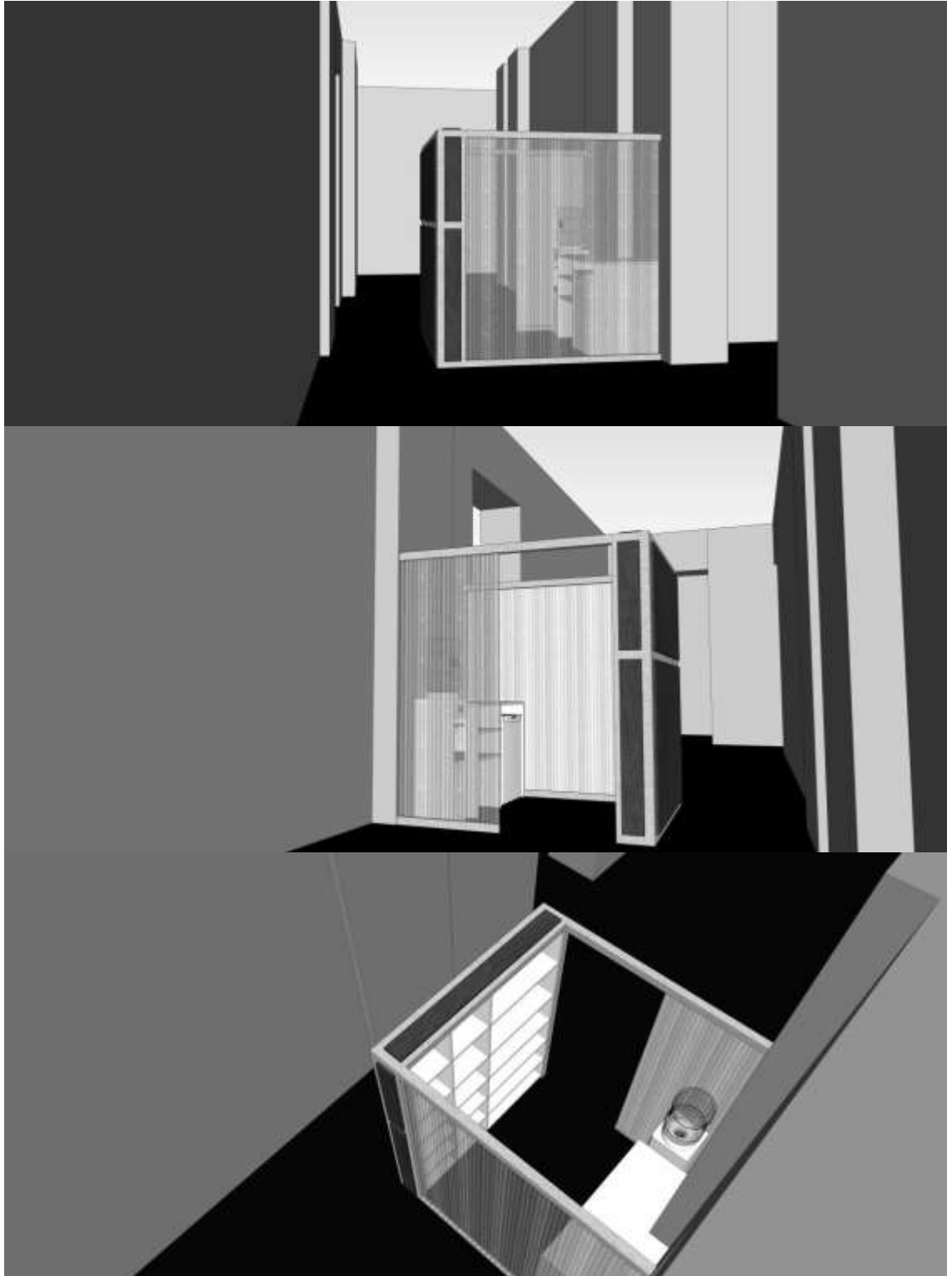
MAMPARAS



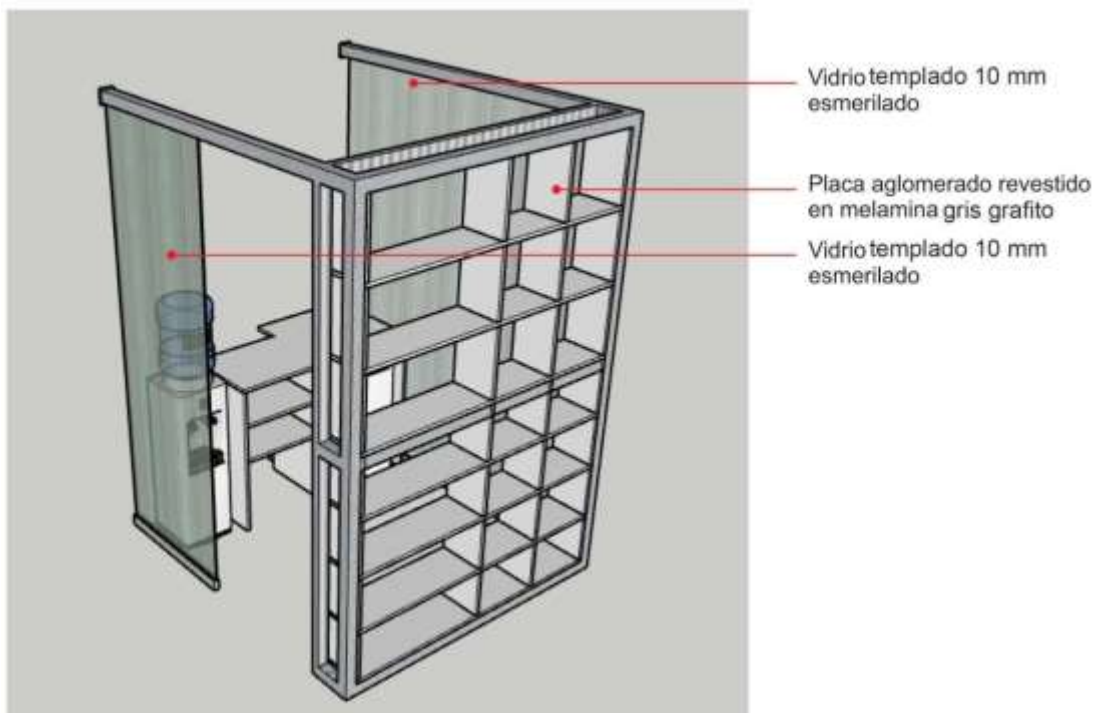
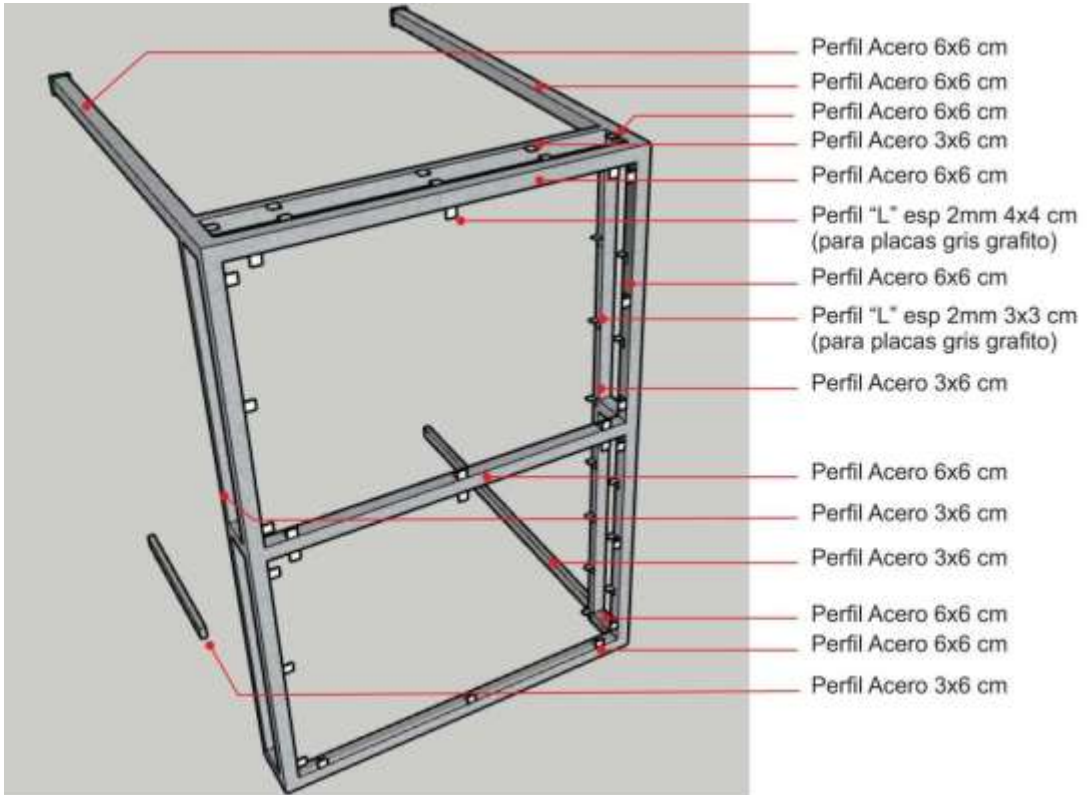
OFFICE – MOBILIARIO



"2021 - AÑO DE HOMENAJE AL PREMIO NOBEL DE MEDICINA DR. CÉSAR MILSTEIN"



“2021 - AÑO DE HOMENAJE AL PREMIO NOBEL DE MEDICINA DR. CÉSAR MILSTEIN”




MARTÍN LOIGO
 SUBDIRECTOR DE COMPRAS
 DIR. GENERAL ADMINISTRATIVO CONTABLE
 H. CÁMARA DE DIPUTADOS DE LA NACIÓN